

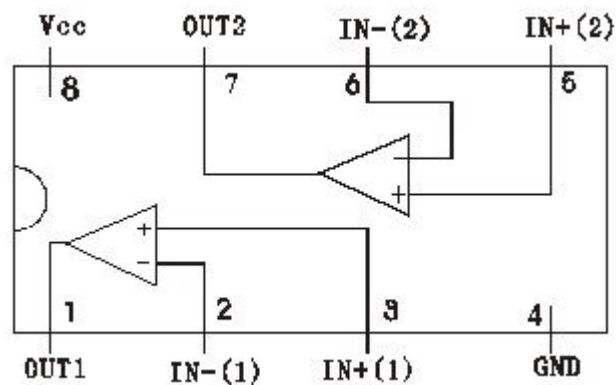
双电压比较器电路—TSE393

概述与特点

TSE393是一块双电压比较器电路,其有两个独立、精确的电压比较器组成,失调电压不超过2.0mV。两比较器是专门设计在电压范围较宽的单电源下工作,但在双电源下也能工作,并且其电源电流大小不受电源电压幅度大小影响。这些比较器有一个独特的性能,就是即使在单电源下工作。其输入共模电压范围也保持零电平。其特点如下:

- ◆ 电源电压范围宽:单电源:2.0~36V;
- ◆ 双电源:±1.0V~±18V
- ◆ 低输入偏置电流:25mA
- ◆ 低输入失调电流:±5mA
- ◆ 最大失调电压:3mV
- ◆ 输入共模电压范围可达零电平
- ◆ 输入差分电压范围等于电源电压
- ◆ 输出电压可与TTL、DTL、ECL、MOS和CMOS逻辑系统兼容
- ◆ 封装形式:DIP8/SOP8

功能框图和引脚功能



引出端序号	符号	功能
1	OUT1	比较器1输出
2	IN-(1)	比较器1反相输入
3	IN+(1)	比较器1同相输入
4	GND	地
5	IN+(2)	比较器2同相输入
6	IN-(2)	比较器2反相输入
7	OUT2	比较器2输出
8	Vcc	电源

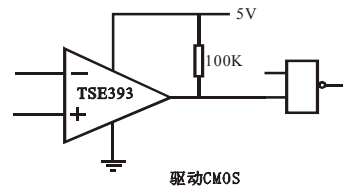
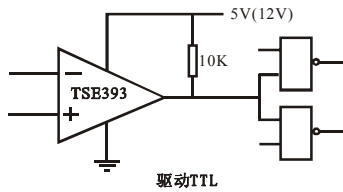
最大额定值

参数名称	符号	额定值	单位
双电源电压	VCC	±18	V
单电源电压	VCC	36	V
输入差分电压	VID	36	V
输入电压	VIN	-0.3 ~ 36	V
输出对地短路电流	IOG	20	mA
输入电流 (VIN < -0.3 V)	IIN	50	mA
工作温度范围	Topt	0 ~ 70	°C
贮存温度范围	Tstg	-65 ~ 150	°C
功耗	PD	570	mW

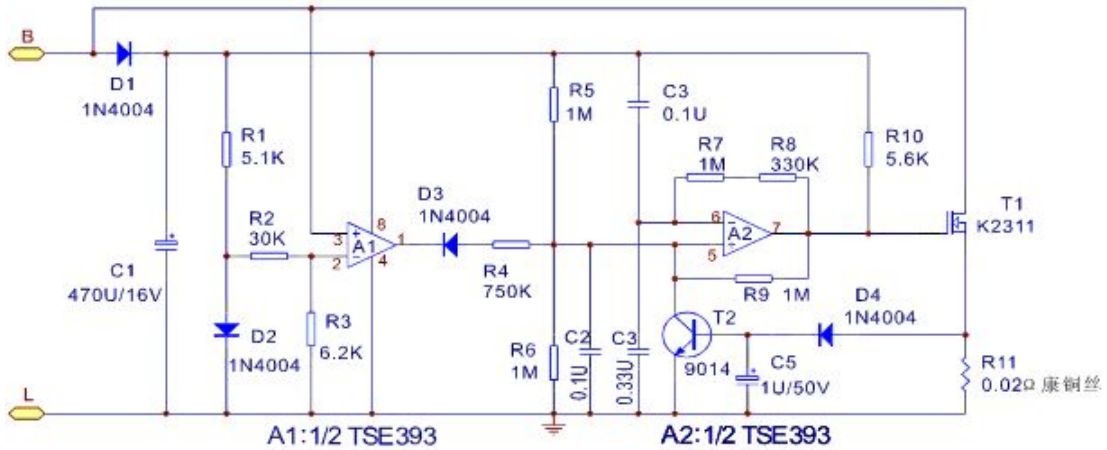
电特性: (除非另有规定 Tamb = 25°C, Vcc = 5V)

参数名称	符号	测试条件	规范值			单位
			最小	典型	最大	
输入失调电压	VOS			±1.0	±5.0	mV
输入偏置电流	IIB	输出在线性范围内的 IN+, IN-		25	250	nA
输入失调电流	IIS	IN+, IN-		±5.0	±50	nA
输入共模电压范围	VIC		0		VCC-1.5	V
电源电流	ICC Q	所有比较器的 RL = ∞		0.4	1	mA
		所有运放 RL = ∞, VCC = 30V			2.5	mA
电压增益	AV	RL ≥ 15k, VCC = 15V	50	200		V/mV
大信号响应时间	TIS P	VIN = TTL 逻辑摆动, VREF = 1.4V, VRL = 5V, RL = 5.1kΩ		300		μs
响应时间	TSP	VRL = 5V, RL = 5.1kΩ		1.3		μs
输出灌电流	ISI NK	VIN- ≥ 1V, VIN+ = 0, VO ≤ 1.5V	6.0	16		mA
输出漏电流	ILE AK	VIN- = 0, VIN+ ≥ 1V, VO = 5V		1.0		nA
输入失调电压	VOS	0 °C ≤ Tamb ≤ 70 °C			9	mV
输入失调电流	IIS	IN+, IN-, 0 °C ≤ Tamb ≤ 70 °C		±150		nA
输入偏置电流	IIB	输出在线性范围内, IN+, IN- 0 °C ≤ Tamb ≤ 70 °C		400		nA
输入共模电压范围	VIC	0 °C ≤ Tamb ≤ 70 °C			VCC-2.0	V
饱和电压	VOL	VIN- ≥ 1V, VIN+ = 0, VO = 30V, 0 °C ≤ Tamb ≤ 70 °C			700	mV
输出漏电流	ILE AK	VIN- ≥ 1V, VIN+ ≥ 0, VO = 30V, 0 °C ≤ Tamb ≤ 70 °C			1.0	A
输入差分电压	VID	保持所有的 VIN, S ≥ 0V 0 °C ≤ Tamb ≤ 70 °C			36	V

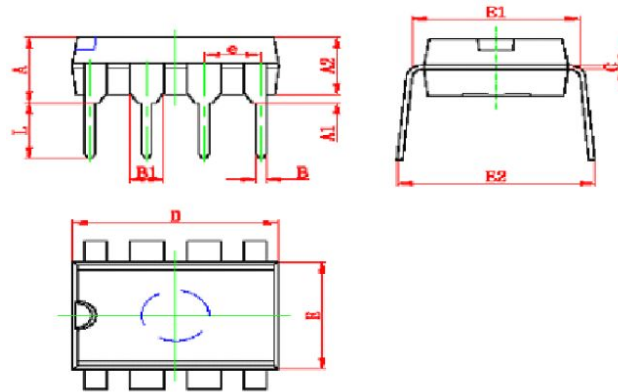
应用电路



TSE393 在摩托车闪光器中的典型应用电路图:

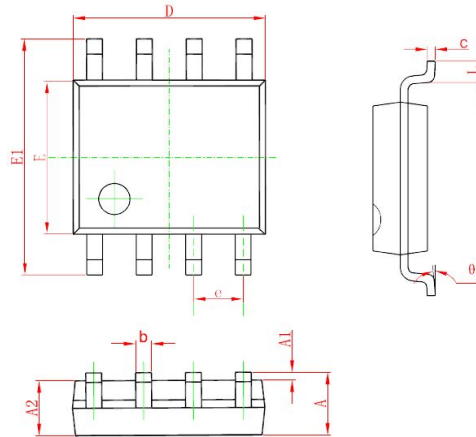


封装外形图 (DIP8)



Symbol	Dimensions In Millimeters		Dimensions In Inches	
	Min.	Max.	Min.	Max.
A	3.710	4.310	0.146	0.170
A1	0.510		0.020	
A2	3.200	3.600	0.126	0.142
B	0.380	0.570	0.015	0.022
B1	1.524(BSC)		0.060(BSC)	
C	0.204	0.360	0.008	0.014
D	9.000	9.400	0.354	0.370
E	6.200	6.600	0.244	0.260
E1	7.320	7.920	0.288	0.312
E2	2.540(BSC)		0.100(BSC)	
L	3.000	3.600	0.118	0.142

封装外形图 (SOP8)



Symbol	Dimensions In Millimeters		Dimensions In Inches	
	Min	Max	Min	Max
A	1.350	1.750	0.053	0.069
A1	0.100	0.250	0.004	0.010
A2	1.350	1.550	0.053	0.061
b	0.330	0.510	0.013	0.020
c	0.170	0.250	0.006	0.010
D	4.700	5.100	0.185	0.200
E	3.800	4.000	0.150	0.157
E1	5.800	6.200	0.228	0.244
e	1.270(BSC)		0.050(BSC)	
L	0.400	1.270	0.016	0.050
Θ	0°	8°	0°	8°